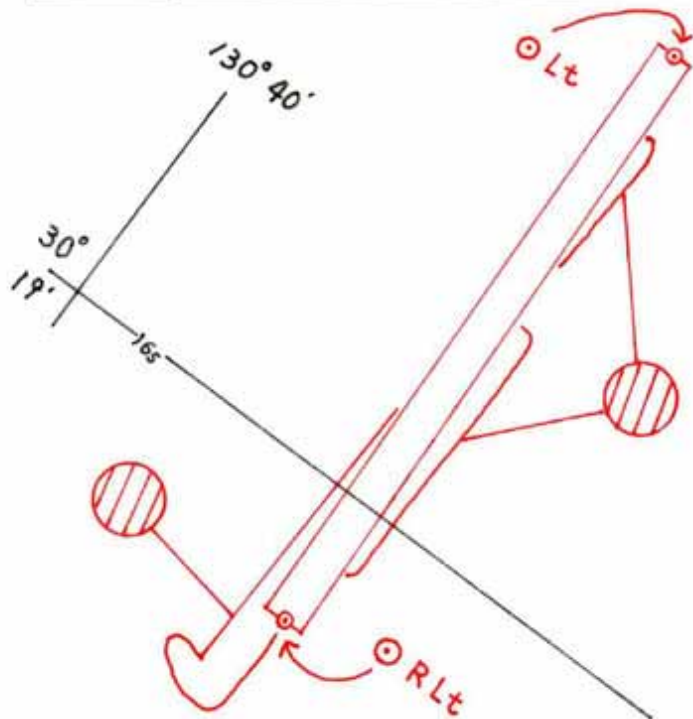
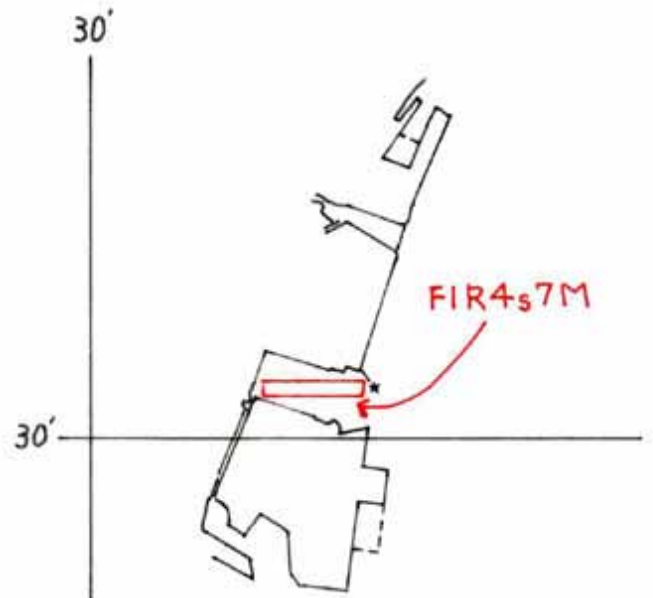


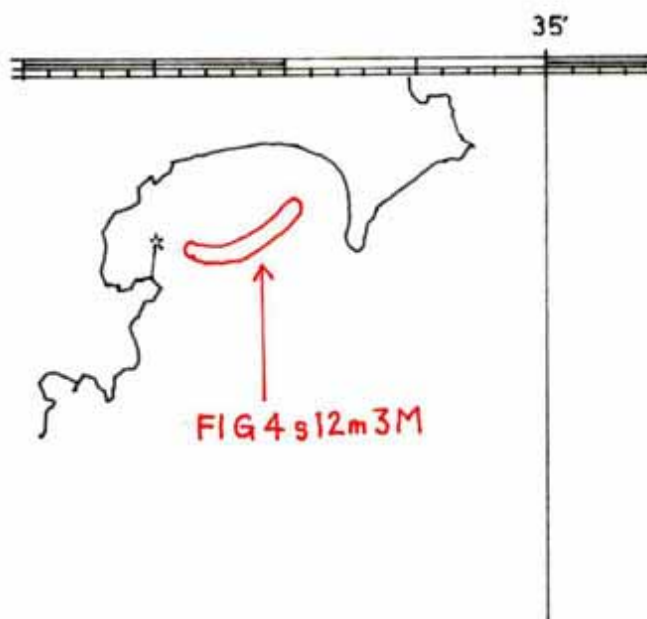
No. W 2 1 6 (安房港)	
水路通報-20年(2008)-125	-1509
.	防波堤及び灯について Information about Breakwater & Lights.



No. W 2 2 1 (鹿児島湾)	
水路通報-20年(2008)-1079	-1508
.	灯台灯質変更 Light changed.



No. W 1 0 4 7	
水路通報-19年(2007)-1719	-20年(2008)-1502
.	灯台灯質変更 Light changed.



No. W 1 0 9 4 (宮古港)	
水路通報-20年(2008)-1385	-1500
.	栈橋完成 Piers completed.

